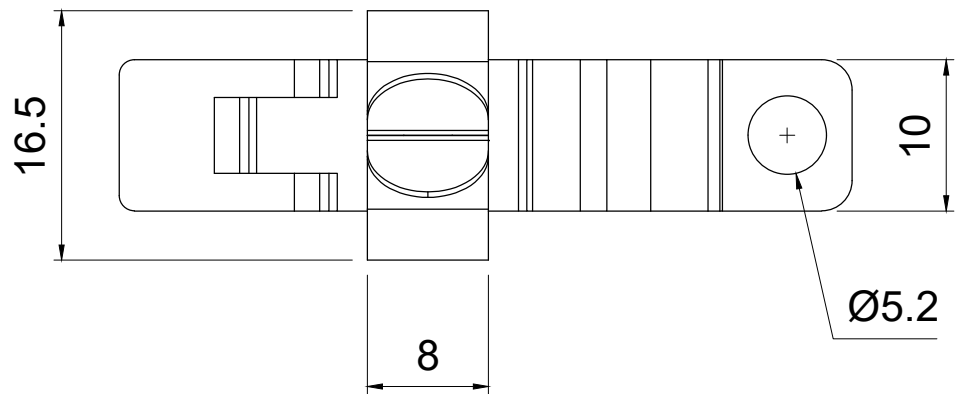
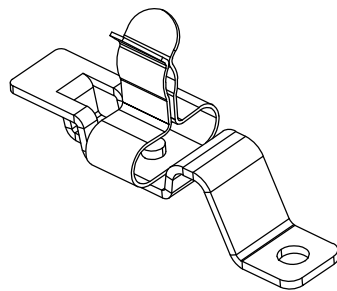
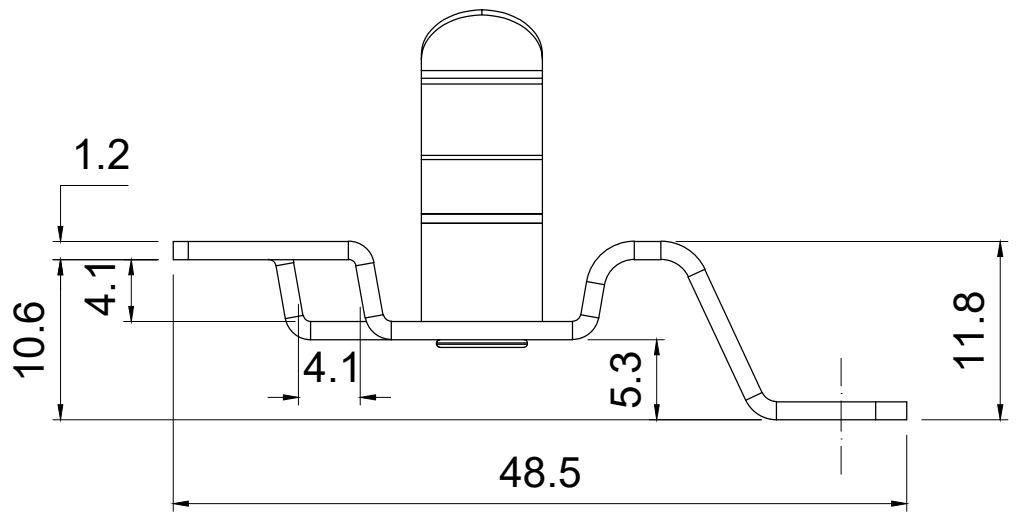
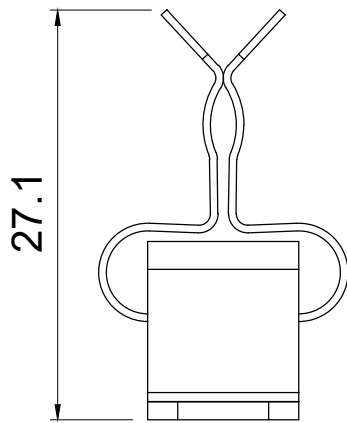


A

B

C

D



Size of the cable ties: width max 4 mm
thickness max 3.5 mm

Note:
It is not necessary to pull the cable ties all the way
but only until the strain relief effect is guaranteed.

Codice / Code

1734030081

Descrizione / Description

MSAL 3-9 M5

Rev.

002

Materiale / Material
Spring steel zinc platedColore / Color
Grey

Peso / Weight (g)

-

Unità di misura / Measure units
mmFormato / Format
A4Scala / Scale
2:1UNI-ISO
2768-MK

Data / Date

19/09/2022

Numero foglio / Sheet number

-

Numero progetto / Project number

-

Disegn. / Drawn
Pozzi F.

Note / Notes

-

QUESTO DISEGNO E LE SUE INFORMAZIONI SONO STRETTAMENTE RISERVATE DI PROPRIETA' DETAS SPA.
NON UTILIZZARE PER SCOPI DIVERSI DA QUELLI PER CUI SONO STATE FORNITE. DO NOT SCALE DRAWING.

A

B

C

D